

# Fiche technique

Caractéristiques du produit



## Sauteuse basculante manuelle à gaz 50 l fond en acier

<b>Modèle</b>	<b>Code SAP</b>	00110048
BR 70/80 G	<b>Groupe d'articles</b>	Poêles



- Matériau du fond: Acier
- Épaisseur du fond: 12.00
- Volume de la cuve [L]: 50
- Volume utilisable [l]: 50
- Allumage: Piezo
- Basculement: Manuel
- Remplissage: Robinet mécanique
- Type de cuve: Abattant
- Forme de la cuve: Évier à forme spéciale pour minimiser les pertes lors des versements
- Indice de protection d'enveloppe: IPX4

<b>Code SAP</b>	00110048	<b>Puissance gaz [kW]</b>	12.000
<b>Largeur nette [mm]</b>	800	<b>Type de connection gaz</b>	Gaz naturel, propane butane
<b>Profondeur nette [mm]</b>	700	<b>Matériau du fond</b>	Acier
<b>Hauteur nette [mm]</b>	900	<b>Volume de la cuve [L]</b>	50
<b>Poids net [kg]</b>	138.00	<b>Volume utilisable [l]</b>	50
<b>Puissance électrique [kW]</b>	0.000	<b>Basculement</b>	Manuel

# Fiche technique



Dessin technique

Sauteuse basculante manuelle à gaz 50 l fond en acier

Modèle

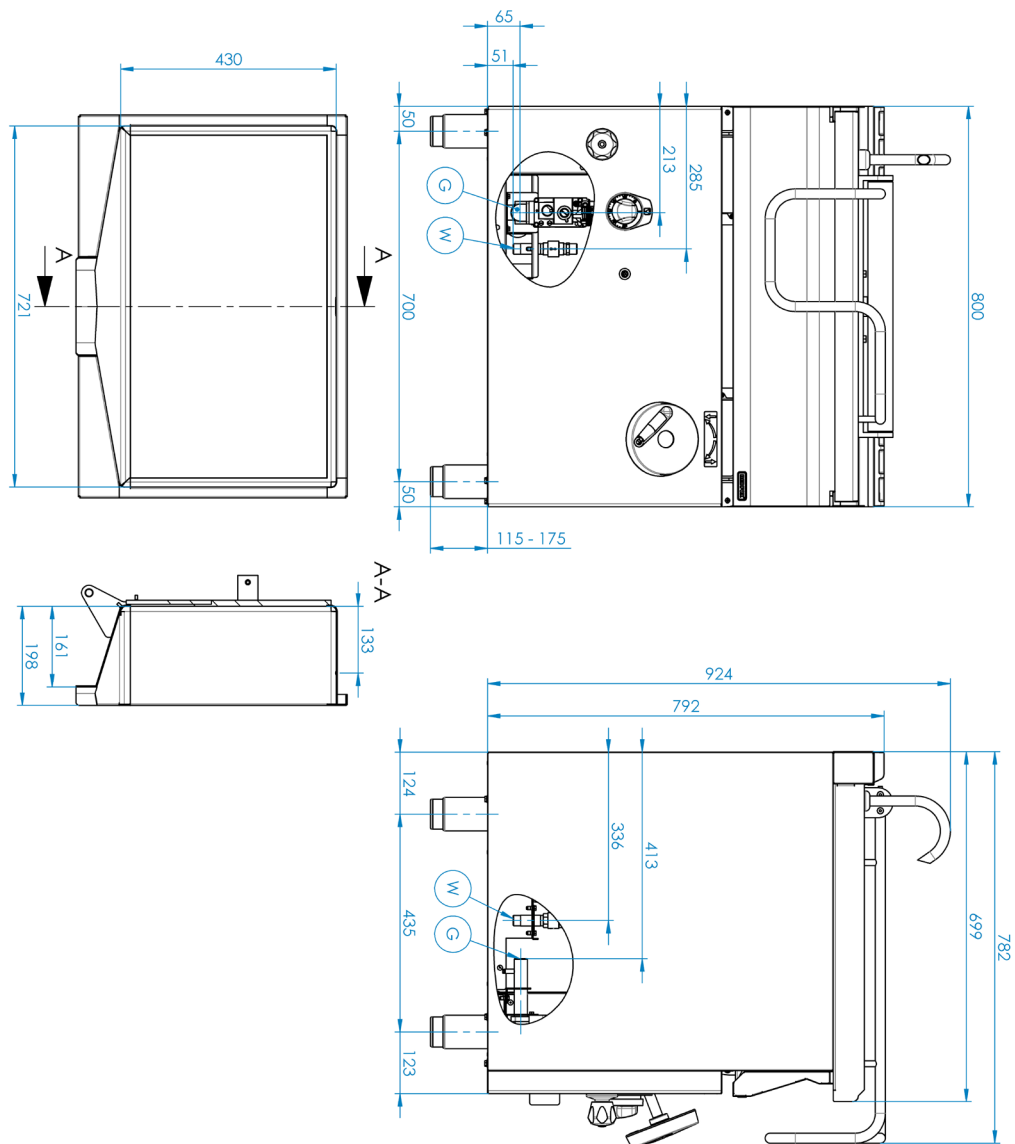
Code SAP

00110048

BR 70/80 G

Groupe d'articles

Poêles



### Sauteuse basculante manuelle à gaz 50 l fond en acier

<b>Modèle</b>	<b>Code SAP</b>	00110048
BR 70/80 G	<b>Groupe d'articles</b>	Poêles

# 1

#### Elément de sécurité – thermocouple

- Fonctionnement sécurisé pour le personnel
- Pas de fuite de gaz inutile
- Longue durée de vie
  - Économies sur les interventions d'entretien
  - Service facile et plus rapide

# 2

#### Système de basculement manuel

- Système sans entretien
- Résistant aux éclaboussures
- Longue durée de vie
  - Économies sur les interventions d'entretien
  - Utilisation facile de l'équipement, gain de temps pour l'opérateur

# 3

#### Indice de protection IPX4 pour les commandes

- Système sans entretien
- Résistant aux éclaboussures
- Longue durée de vie
  - Économies sur les interventions d'entretien
  - Nettoyage facile de l'appareil

# 4

#### Répartition efficace des éléments chauffants

- Répartition parfaite de la chaleur, y compris dans les coins
- Chauffe rapide
  - Gain de temps de cuisson
  - Économies d'énergies
  - Longue durée de vie

# Fiche technique

Paramètres techniques



## Sauteuse basculante manuelle à gaz 50 l fond en acier

<b>Modèle</b>	<b>Code SAP</b>	00110048
BR 70/80 G	<b>Groupe d'articles</b>	Poêles

**1. Code SAP:**

00110048

**2. Largeur nette [mm]:**

800

**3. Profondeur nette [mm]:**

700

**4. Hauteur nette [mm]:**

900

**5. Poids net [kg]:**

138.00

**6. Largeur brute [mm]:**

860

**7. Profondeur brute [mm]:**

820

**8. Hauteur brute [mm]:**

1079

**9. Poids brut [kg]:**

151.40

**10. Type d'appareil:**

Appareil à gaz

**11. Puissance électrique [kW]:**

0.000

**12. Puissance gaz [kW]:**

12.000

**13. Allumage:**

Piezo

**14. Type de connection gaz:**

Gaz naturel, propane butane

**15. Indice de protection d'enveloppe:**

IPX4

**16. Matériel:**

AISI 304 plaque supérieure, AISI 430 revêtement

**17. Volume de la cuve [L]:**

50

**18. Température maximale de l'appareil [° C]:**

300

**19. Température minimale de l'appareil [° C]:**

50

**20. Thermostat de sécurité:**

Oui

**21. Thermostat de sécurité jusqu'à X ° C:**

36

**22. Pieds réglables:**

Oui

**23. Basculement:**

Manuel

**24. Épaisseur du fond:**

12.00

**25. Matériau du fond:**

Acier

**26. Type de cuve:**

Abattant

**27. Volume utilisable [l]:**

50

**28. Remplissage:**

Robinet mécanique

# Fiche technique

Paramètres techniques



## Sauteuse basculante manuelle à gaz 50 l fond en acier

<b>Modèle</b>	<b>Code SAP</b>	00110048
BR 70/80 G	<b>Groupe d'articles</b>	Poêles

### 29. Forme de la cuve:

Évier à forme spéciale pour minimiser les pertes lors des versements

### 31. Raccordement à un robinet à boule:

1/2

### 30. Remplissage - type d'eau:

Froid

### 32. Connexion d'approvisionnement en eau:

1/2 «